

Автоматический весовой дозатор тип: LIBRA

Дозатор утвержден Главным управлением мер и весов
за № PLT 05161 решением № ZT 197/2005г. до 2015 года.

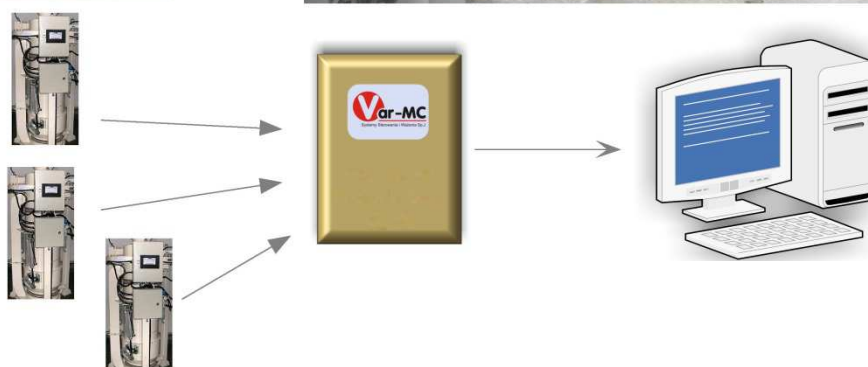
Функции весов:

- определение моментального и среднего расхода,
- суммирование взвешенных порций (3 суммы),
- возможность дозирования материала,
- автоматическое тарирование и обнуление весов для каждого цикла,
- сообщение посредством интерфейса RS-485 (MODBUS RTU, PROFIBUS или ETHERNET),

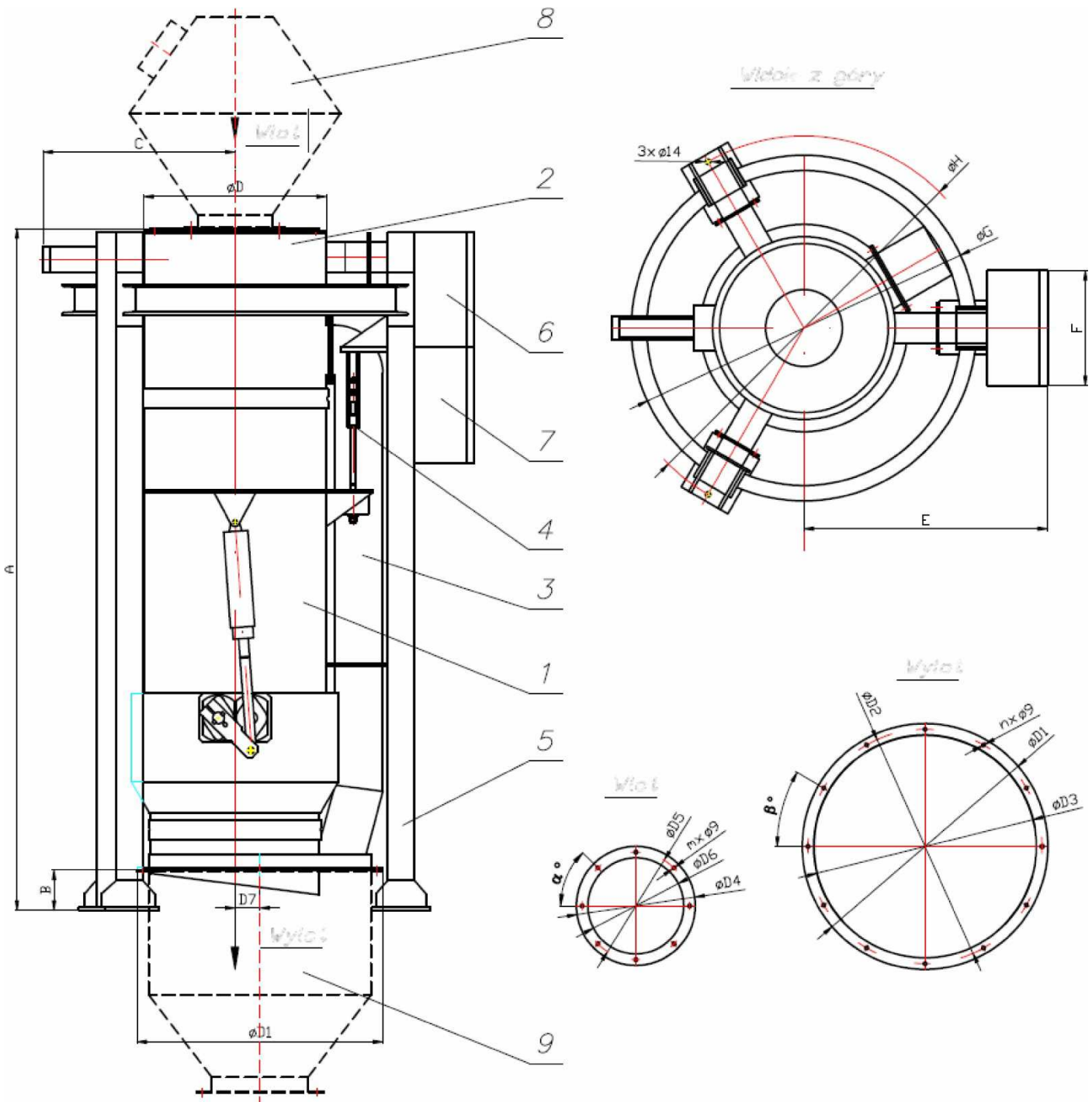
Технические параметры весов типа LIBRA:

- класс точности 0,2
- номинальное/макс. количество циклов взвешивания
250/300 циклов / час
- рабочая температура весов от -5°C до 40°C
- специальное исполнение от -20°C до + 40°C

Тип весов	Максимальная производительность взвешивания [м³/ч]	Объем нетто весовой емкости [дм³]	Потребление сжатого воздуха [м³/ч]
LIBRA - 24	7,2	24	1,2
LIBRA - 80	24	80	5,7
LIBRA - 120	36	120	5,7
LIBRA - 200	60	200	5,9
LIBRA - 300	90	300	5,9
LIBRA - 500	150	500	8,9



Размеры весов LIBRA



Тип весов	Размеры [мм]																Кол-во шт		Угол [°]		Масса [кг]
	A	B	C	D	E	F	G	H	D1	D2	D3	D4	D5	D6	D7	m	n	a	P		
Libra 24	1150	78	390	360	542	300	736	816	506	476	442	210	180	150	54	6	8	60	45	195	
Libra 80	1575	105	500	476	635	300	900	1000	640	610	580	260	230	200	65	8	12	45	30	332	
Libra 120	1775	105	500	476	635	300	900	1000	640	610	580	260	230	200	65	8	12	45	30	352	
Libra 200	1802	117	602	625	734	300	1108	1208	826	796	766	310	280	250	82	8	12	45	30	408	
Libra 300	2191	117	602	625	734	300	1108	1208	826	796	766	310	280	250	82	8	12	45	30	435	
Libra 500	2287	138	690	800	784	300	1343	1423	1056	1026	990	410	380	350	110	8	12	45	30	600	

Будем рады ответить на Ваши вопросы по этому продукту.