

Waga automatyczna odważająca typ: LIBRA

**Waga posiada zatwierdzenie typu
Głównego Urzędu Miar
więc istnieje możliwość legalizacji.**



Przeznaczenie:

Waga przeznaczona jest do automatycznego odważania masy podczas przesypu materiałów: sypkich, pylistych i ziarnistych.

Funkcje wagi:

- wyznaczanie przepływu chwilowego i średniego,
- sumowanie ważonych porcji,
- możliwość wy dozowania określonej ilości materiału,
- automatyczne tarowanie i zerowanie wagi dla każdego cyklu,
- przystosowana do współpracy z systemem nadrzędnym,
- komunikacja poprzez interfejs RS-485 (MODBUS RTU lub PROFIBUS),

Parametry techniczne wag typu LIBRA:

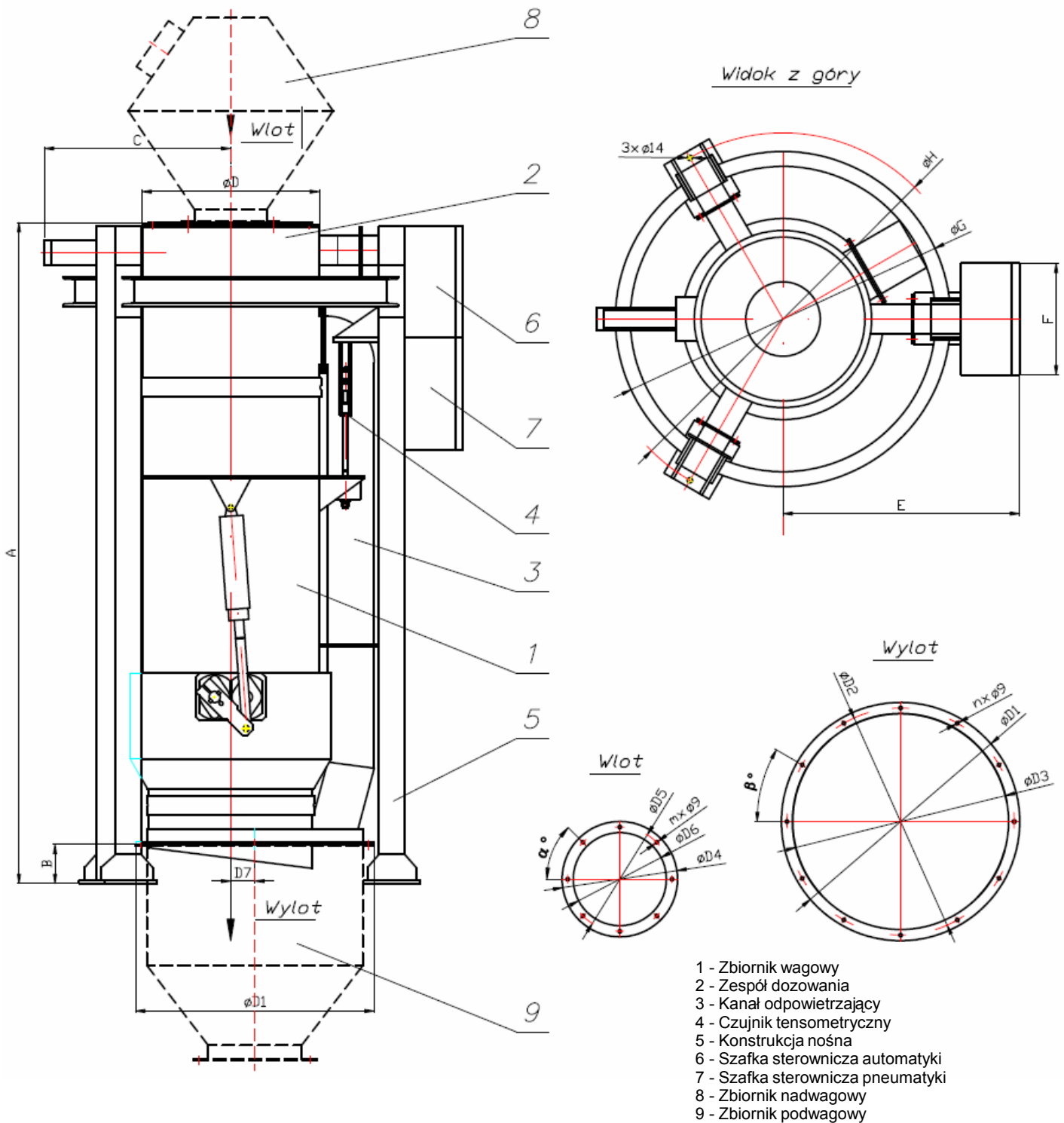
- klasa dokładności 0,2
- nominalna ilość cykli ważenia 250 cykli / godz
- temperatura pracy wagi -5°C do + 40°C

Typ wagi	Wydajność maksymalna ważenia [m ³ /h]	Objętość netto zbiornika wagowego [dm ³]	Zapotrzebowanie na sprężone powietrze [m ³ /h]
LIBRA – 24	7,2	24	1,2
LIBRA – 80	24	80	5,7
LIBRA – 120	36	120	5,7
LIBRA – 200	60	200	5,9
LIBRA – 300	90	300	5,9
LIBRA – 500	150	500	8,9



Przykład zastosowania wagi w systemie nadzoru produkcji młyna

Wymiary wag LIBRA



Typ Wagi	Wymiary [mm]															Ilość szt.		Kąt [°]		Masa [kg]
	A	B	C	D	E	F	G	H	D1	D2	D3	D4	D5	D6	D7	m	n	α	β	
Libra 24	1150	78	390	360	542	300	736	816	506	476	442	210	180	150	54	6	8	60	45	195
Libra 80	1575	105	500	476	635	300	900	1000	640	610	580	260	230	200	65	8	12	45	30	332
Libra 120	1775	105	500	476	635	300	900	1000	640	610	580	260	230	200	65	8	12	45	30	352
Libra 200	1802	117	602	625	734	300	1108	1208	826	796	766	310	280	250	82	8	12	45	30	408
Libra 300	2191	117	602	625	734	300	1108	1208	826	796	766	310	280	250	82	8	12	45	30	435
Libra 500	2287	138	690	800	784	300	1343	1423	1056	1026	990	410	380	350	110	8	12	45	30	600